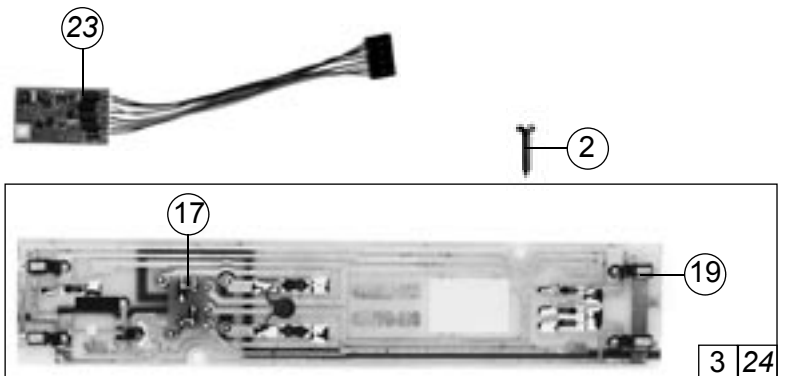
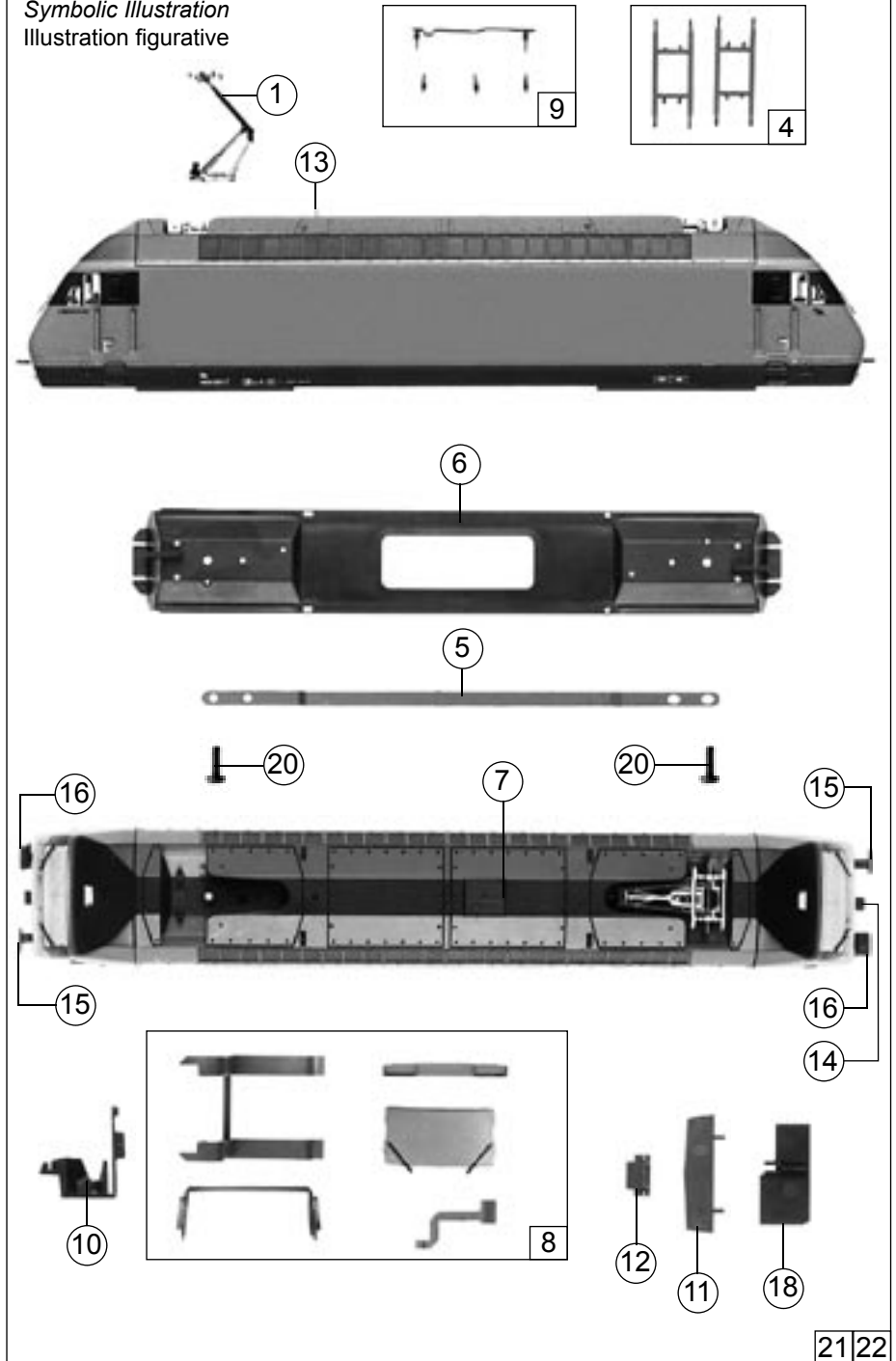
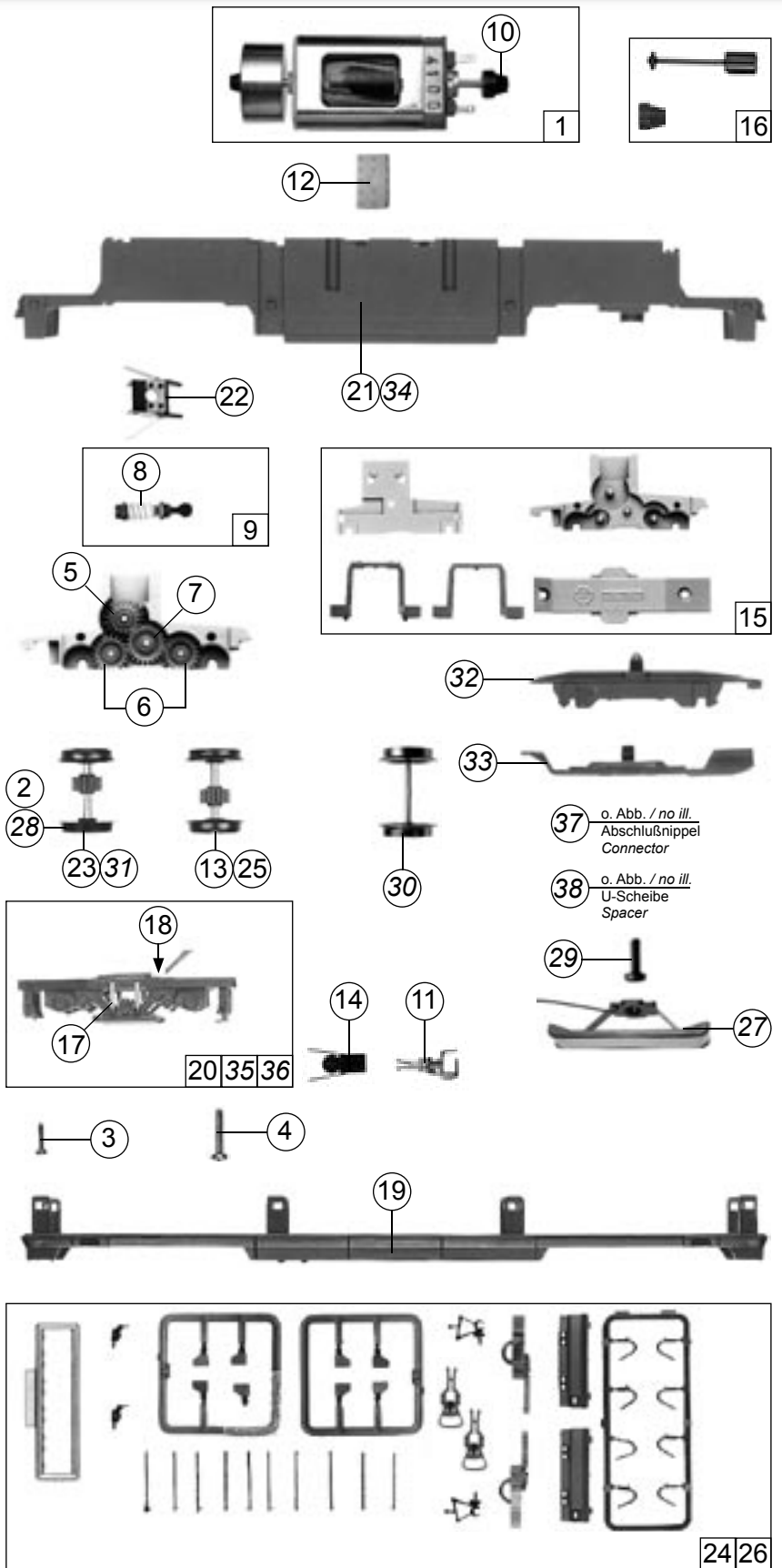


Pos.Nr. Pos.no. Position	Beschreibung Description Désignation	Preisgruppe Price bracket Catégorie de prix	
		Art.-Nr. Art.no. Réf.	
1	Stromabnehmer <i>Pantograph</i>	85262	36
2	Schraube 2,2 x 9,5 <i>Screw 2,2 x 9,5</i>	85808	2
3	Platine komplett <i>Printed circuit assembly</i>	87761	43
4	Zurüstbeutel <i>Bag with accessories</i>	95961	14
5	Oberleitungsverbinder <i>Overhead supply connector</i>	95977	5
6	Dachboden <i>Roof ground</i>	100071	2
7	Dachaufsatz <i>Roof top</i>	100072	2
8	Fenstersatz <i>Window set</i>	100073	20
9	Isolatorsatz <i>Insulator set</i>	100076	11
10	Führerstand <i>Drivers cab</i>	100078	6
11	Lichtabdeckung <i>Light cover</i>	100079	2
12	Spitzenlichthülse <i>Top light sleeve</i>	100081	2
13	Funkantenne <i>Antenna</i>	100082	2
14	Trittblech <i>Running board set</i>	100083	2
15	Puffer links <i>Buffer left</i>	100086	2
16	Puffer rechts <i>Buffer right</i>	100087	2
17	Brückenstecker <i>Bridge Connector</i>	100644	7
18	Lichtschutz <i>Light protection</i>	101812	5
19	Drahtlampe 16V <i>Light bulb 16V</i>	109321	10
20	Schraube 1,6 x 5 <i>Screw 1,6 x 5</i>	110008	2
21	Gehäuse komplett Betr.-Nr. 465 083-9 <i>Body shell</i> Loco no. 465 083-9	113473	68
Zusätzliche Teile / Add. Parts 63512			
22	Gehäuse komplett Betr.-Nr. 465 005-2 <i>Body shell</i> Loco no. 465 005-2	113474	68
~ Wechselstrom / AC			
23	Lokdecoder Motorola mit Lastregelung <i>Decoder "Motorola" with load regulation</i>	10738	
24	Platine kpl. <i>Printed circuit assembly</i>	87767	43

Symbolische Darstellung
Symbolic Illustration
Illustration figurative



Pos.Nr. Pos.no. Position	Beschreibung Description Désignation	Preisgruppe Price bracket Catégorie de prix	Art.-Nr. Art.no. Réf.
1	Motor <i>Motor</i>	85086	57
2	Hafringesatz <i>Set with traction tires</i>	85622	19
3	Schraube 2 x 6 <i>Screw 2 x 6</i>	85672	2
4	Schraube 2 x 8 <i>Screw 2 x 8</i>	85674	2
5	Schneckenrad gelb <i>Worm gear, yellow</i>	86413	4
6	Zahnrad z=21 <i>Gear z=21</i>	86414	2
7	Zahnrad z=23, M 0,4 <i>Gear z=23 m 0.4</i>	86425	2
8	Schnecke gelb M 0,5 <i>Worm, yellow m 0.5</i>	86702	5
9	Schneckensatz <i>Worm set</i>	86877	24
10	Kardanschale kurz <i>Cardan bearing, short</i>	87129	3
11	Universalkupplung <i>Universal coupling</i>	89282	5
12	Gummibettung <i>Rubber bulge</i>	89728	3
13	Radsatz ohne Hafringe <i>Wheelset without traction tires</i>	90678	18
14	Kupplungskammer <i>Coupling chamber</i>	93131	2
15	Getriebesatz <i>Gear part set</i>	100070	26
16	Kardansatz <i>Cardan set</i>	100075	11
17	Stoßdämpfer <i>Shock absorber</i>	100088	2
18	Radkontakt <i>Wheel current contact strip</i>	100090	5
19	Gehäuseunterteil <i>Body shell bottom</i>	101036	16
20	Blende komplett <i>Bogie frame assembly</i>	101037	28
21	Grundrahmen <i>Frame</i>	101814	30
22	Schneckendeckel <i>Worm cover</i>	107405	8
23	Radsatz mit Hafringen <i>Wheelset with traction tires</i>	107408	20
24	Zurüstbeutel <i>Bag with accessories</i>	107409	27
25	Radsatz <i>Wheelset</i>	107593	18
Zusätzliche Teile / Add. Parts 63512			
26	Zurüstbeutel <i>Bag with accessories</i>	113475	27
~ Wechselstrom / AC			
27	Flüsterschleifer <i>Whisper wiper</i>	40064	-
28	Hafringesatz <i>Set with traction tires</i>	85623	16
29	Schraube M 1,6 x 4 <i>Screw M 1,6 x 4</i>	85727	2
30	Radsatz ohne Zahnrad <i>Wheelset</i>	90698	16
31	Radsatz mit Hafringen und Zahnrad <i>Wheelset with traction tires and gear</i>	90699	18
32	Drehgestellrahmen <i>Bogie frame</i>	97797	10
33	Drehgestellboden <i>Gear bottom</i>	97798	20
34	Grundrahmen <i>Frame</i>	100275	30
35	Blende 1 komplett <i>Bogie 1 assembly</i>	101038	28
36	Blende 2 komplett <i>Bogie 2 assembly</i>	106586	28
37	Anschlussnippel <i>Connector</i>	111116	3
38	Scheibe <i>Spacer</i>	112681	2



Ersatzteile erhalten Sie bei Ihrem Fachhändler, Ihrer Landesvertretung, oder bei:
You can order your Replacement Parts at your local dealer, your country representative, or:
 Passez commande des pièces détachées chez votre détaillant, chez le S.A.V. de votre importateur national ou en direct au S.A.V.
 ROCO:

ROCO Modellspielwaren VertriebsgmbH & Co. Handels KG - Service -
Georg-Wrede-Straße 49
D-83395 Freilassing
 +49 / (0)86 54 / 47 63 0
 +2 Standardkupplungen
 Fax: +49 / (0)86 54 / 47 63 50
 E-Mail: service@roco-online.de